

Инструкция по эксплуатации

Поддержка HSTA-2 для штативов серии HST предназначена для стабильного крепления оборудования Slide Kamera под различными углами, горизонтально или вертикально на одном штативе.



**Поддержка HSTA-2
для штативов серии HST**



Инструкцию в PDF-файле можно скачать на сайте www.slidekamera.eu



Перед началом работы с поддержкой HSTA-2 для штативов серии HST необходимо ознакомиться с инструкцией по эксплуатации. Помните, что использование оборудования не в соответствии с инструкцией может привести к аварии или поломке оборудования, за которое производитель не отвечает.

В случае повреждения слайдера во время транспортировки необходимо предоставить:

документ о покупке

комплект пенопластовых вкладок, обеспечивающих сохранность товара при транспортировке.

В случае невыполнения данных требований производитель оставляет за собой право отмены гарантийных обязательств.

В случае невыполнения данных требований производитель оставляет за собой право отмены гарантийных обязательств.

Оглавление

1. Комплектация и конструкция поддержки HSTA-2 для штативов серии HST.....	2
2. Описание принципа работы.....	3
3. Установка поддержки на штатив серии HST.....	3
3.1 Установка поддержки с внутренней стороны штатива.....	5
3.2 Установка поддержки с внешней стороны штатива.....	6
4. Транспортировка.....	6
5. Хранение и техническое обслуживание.....	7
6. Гарантийные обязательства.....	7

Производитель Slide Kamera ®

High Engineering Technology CNC s.c.

Sebastian Pawelec Karol Mikulski

Glina 45

82-522 Sadlinki

ИНН: 581-188-33-32

Офис продаж Slide Kamera

80-175 Gdańsk (Польша)

Ul. Kartuska 386

tel./fax (+48) 58 710 41 04

e-mail: biuro@slidekamera.pl / office@slidekamera.eu

www.slidekamera.pl / www.slidekamera.eu

1. Комплектация и конструкция поддержки HSTA-2

Получив поддержку HSTA-2, проверьте комплектность.

В комплект входит:

- ☑ инструкция по эксплуатации
- ☑ алюминиевый прямоугольный профиль (колено) поддержки
- ☑ зажимная ручка для крепления поддержки к штативу
- ☑ промежуточная пластина для вертикального крепления оборудования Slide Kamera
- ☑ шпилька AF-11 LG с резьбой 1/4"-3/8"



Конструкция поддержки Slide Kamera HSTA-2

Зажимная ручка [1]

Зажим [2]

Неподвижное колено [3]

Зажимные ручки фиксации выдвижения колена [4]

Промежуточная пластина для вертикального крепления оборудования [5]

Шпилька AF-11 [6]

Выдвижное колено [7]

Зажимная ручка винта 3/8", для крепления к монтажной пластине оборудования Slide Kamera [8]

Ограничитель для монтажа [9]

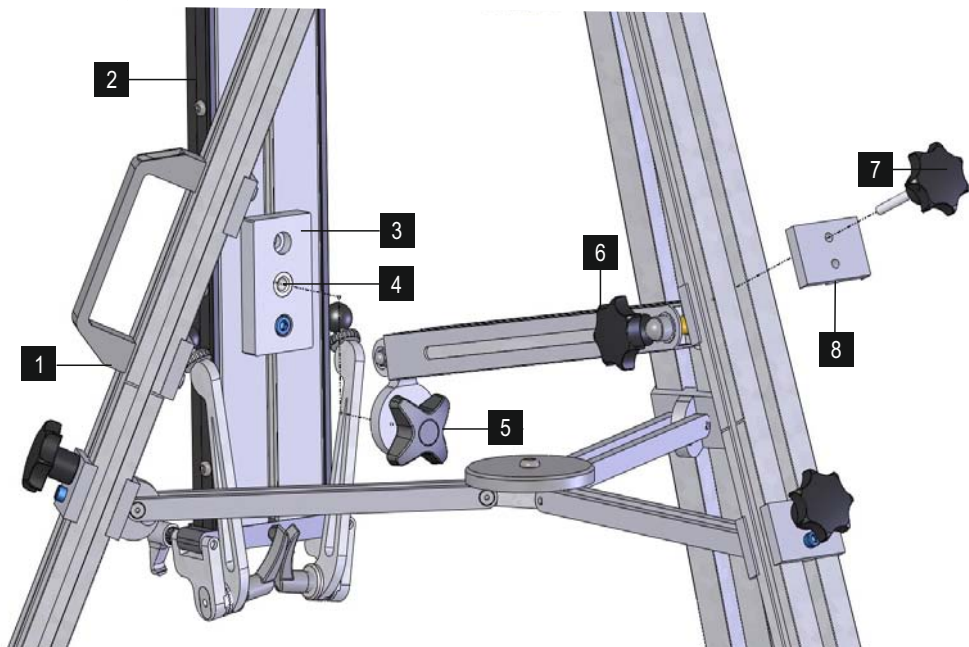
2. Описание принципа работы

Приспособление HSTA-2 предназначено для дополнительной поддержки оборудования Slide Kamera, установленного на штатив серии HST. Использование поддержки HSTA-2 обеспечивает значительно большую стабилизацию оборудования Slide Kamera, установленного на штатив как горизонтально, так и вертикально и под любым углом. Телескопическая конструкция обеспечивает большой диапазон регулирования.

При установке оборудования вертикально или под углом необходимо использовать штативную голову, например Slide Kamera HG-2 или любые другие штативные головы, а так же монтажный винт Slide Kamera HSZ-2. Дополнительная промежуточная пластина позволяет отодвинуть штативную голову от гнезда штатива, тем самым устраняя соприкосновение рельсы слайдера со штативом.

3. Установка поддержки на штатив серии HST

Поддержка HSTA-2 предназначена для использования со штативами серии HST. Способ крепления к штативам HST-2 и HST-3 не меняется. Поддержка HSTA-2 крепится к ножке штатива с помощью зажима [2] и зажимной ручки [7] в соответствии со схемой, приведенной ниже.



Штатив Slide Kamera HST-2 [1]

Оборудование Slide Kamera [2]

Монтажная пластина AF-8 [3]

Отверстие с резьбой 3/8" [4]

Зажимная ручка винта 3/8", для крепления к монтажной пластине оборудования Slide Kamera [5]

Зажимные ручки фиксации выдвижения колена [6]

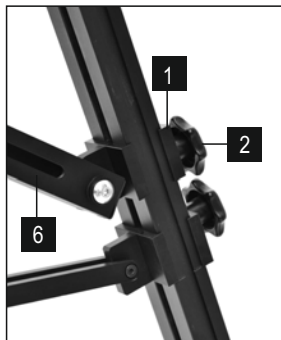
Зажимная ручка [7]

Зажим [8]

Правильно прикрепленная
поддержка HSTA-2
к оборудованию Slide Kamera



Правильно прикрепленная
поддержка HSTA-2 к ножке
штатива Slide Kamera



- Зажим [1]
- Зажимной винт [2]
- Оборудование Slide Kamera [3]
- Монтажная пластина AF-8 [4]
- Зажимная ручка винта 3/8", для крепления к монтажной пластине оборудования [5]
- Выдвижное колено [6]

Если оборудование устанавливается вертикально или под большим углом, то поддержку HSTA-2 необходимо установить с внутренней стороны штатива. Для такой установки в комплекте имеется промежуточная пластина для вертикального крепления, которая позволяет переместить штативную голову от гнезда штатива. Таким образом, исключается соприкосновение оборудования и штатива. Так же необходимо использовать штативную голову, которая позволяет менять угол наклона установленного оборудования. Промежуточная пластина может быть установлена на штатив с помощью монтажного винта или полусферы Manfrotto.

Правильно установленная штативная
голова с быстросъемной площадкой [1],
например Manfrotto 501, 502, 503
на промежуточной пластине [4]



Правильно установленные
головы Slide Kamera HG-2 [2],
HGO-2 [3] на промежуточной
платине [4]



3.1. Установка поддержки с внутренней стороны штатива



Установка оборудования Slide Камера на штативе HST-2 вертикально.



Установка оборудования Slide Камера на штативе HST-2 под большим углом

3.2. Установка поддержки с внешней стороны штатива

Если Вы хотите установить оборудование Slide Kamera горизонтально или под небольшим углом, прикрепите поддержку HSTA-2 к ноге штатива с внешней стороны. Телескопическая конструкция поддержки HSTA-2 позволяет устанавливать оборудование Slidekamera различной длины.



Слайдер Slide Kamera HSK-5 1000 mm STANDARD на штативе Slide Kamera HST-2. Поддержка HSTA-2 в сложенном состоянии.



Слайдер Slide Kamera HSK-5 1500 mm PRO на штативе Slide Kamera HST-2. Поддержка HSTA-2 в разложенном состоянии.

4. Транспортировка

Транспортировку поддержки HSTA-2 для штативов серии HST необходимо осуществлять в сложенном состоянии с заблокированными зажимными ручками.



5. Хранение и техническое обслуживание

- ☑ Поддержку HSTA-2 необходимо хранить в очищенном состоянии
- ☑ Для очистки используйте мягкую ткань и не используйте абразивные материалы, которые могут повредить покрытие
- ☑ Для удаления мусора можно использовать сжатый воздух

Любые изменения в конструкции и ремонт осуществляется только производителем. Несоблюдение положений, указанных в инструкции может привести к потере гарантии.

6. Гарантийные обязательства

На всю продукцию производства Slide Kamera гарантийный срок составляет 12 месяцев. Гарантия распространяется на дефекты конструкции и материалов. Гарантийные обязательства включают в себя ремонт или в случае невозможности ремонта замену товара на новый, но не превышающий каталожную стоимость товара. Гарантия не распространяется на повреждения и / или дефекты, вызванные неправильным использованием или не соблюдением правил обслуживания товара.

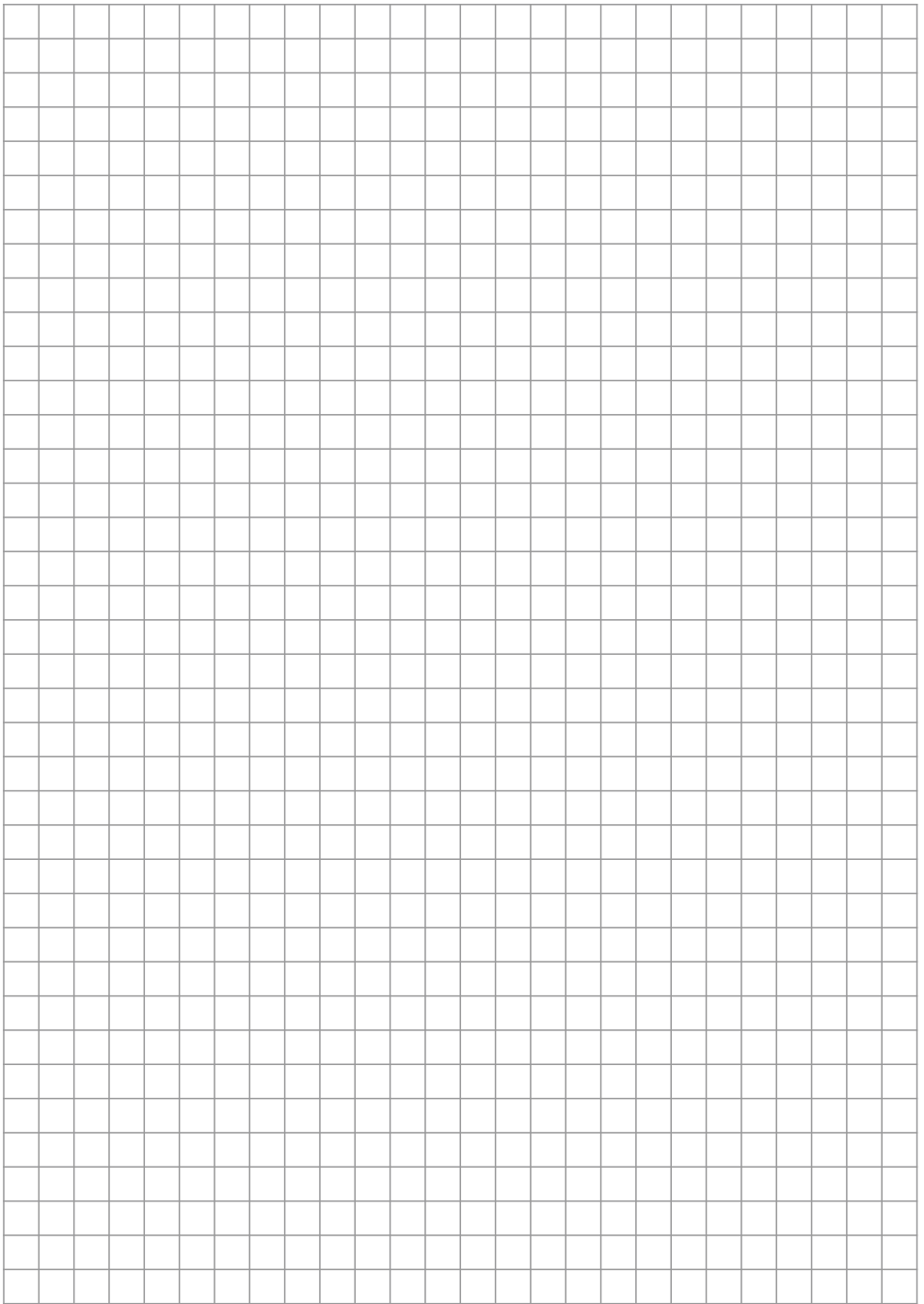
Гарантия также утрачивает свою силу в следующих случаях:

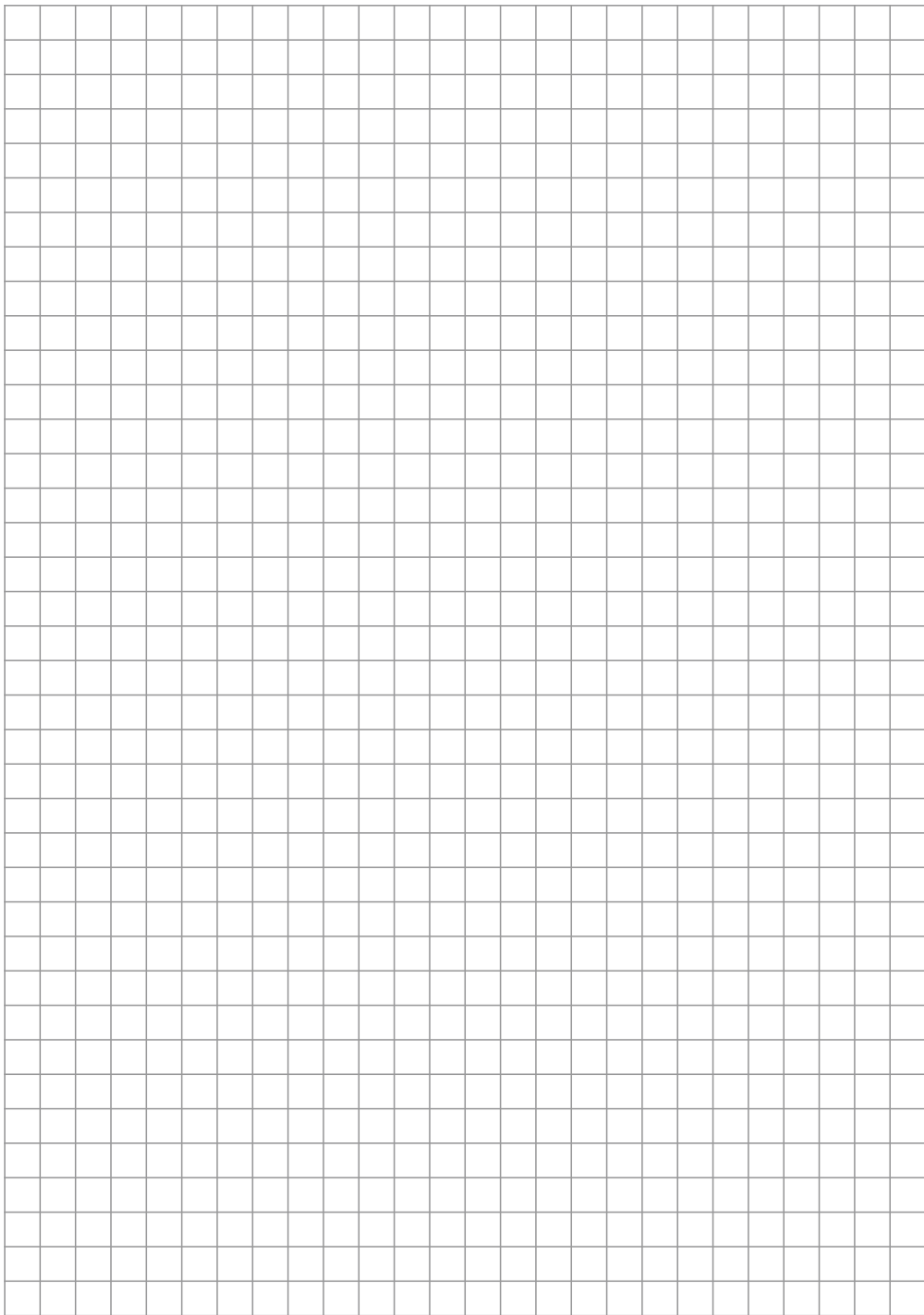
- ☑ Несанкционированные попытки ремонта или внесение изменений в конструкцию
- ☑ Наличие механических повреждений возникших при эксплуатации, транспортировке, наличии вмятин, царапин и тп.
- ☑ Попадание на устройства влаги и воды

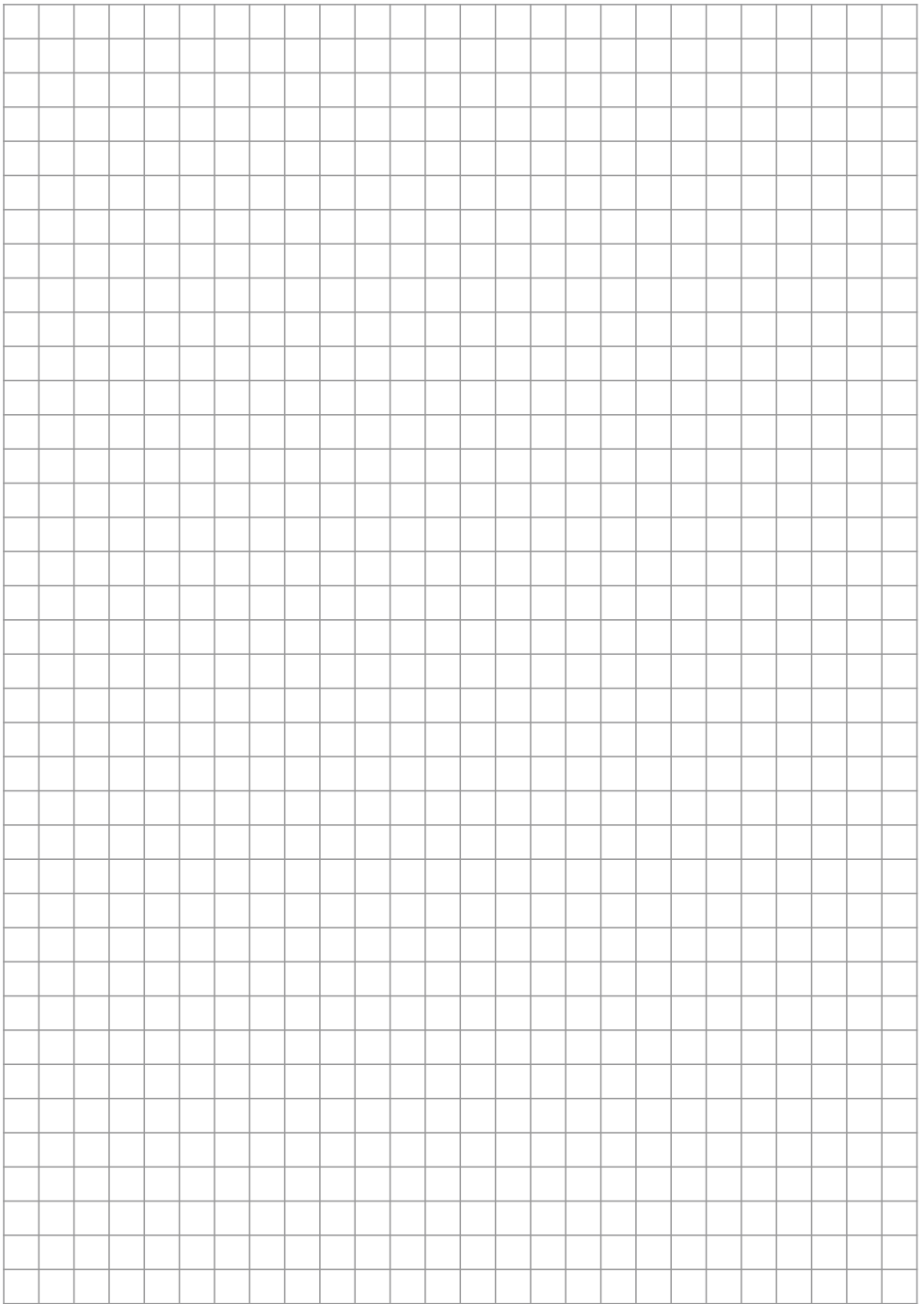
Для получения гарантийного обслуживания Покупателю необходимо обратиться в точку приобретения оборудования и предоставить ухоженное оборудование и подтверждение об оплате.

По истечении гарантийного срока Вы можете приобрести запасные части от производителя у дистрибьюторов указанных на сайте производителя www.slidekamera.pl и www.slidekamera.eu

Послепродажное обслуживание осуществляется в офисе производителя по адресу:
HET-CNC s.c., 80-175 Gdańsk, Ul. Kartuska 386, Polska









made in **POLAND**