

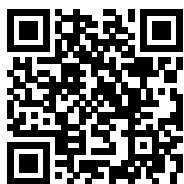
SLIDEKAMERA

NEXT LEVEL OF FILMMAKING



ATLAS™ MODULAR

Направляющая кабеля



1/2016

Инструкция по эксплуатации

Инструкцию в PDF-файле можно скачать на сайте www.slidecamera.com

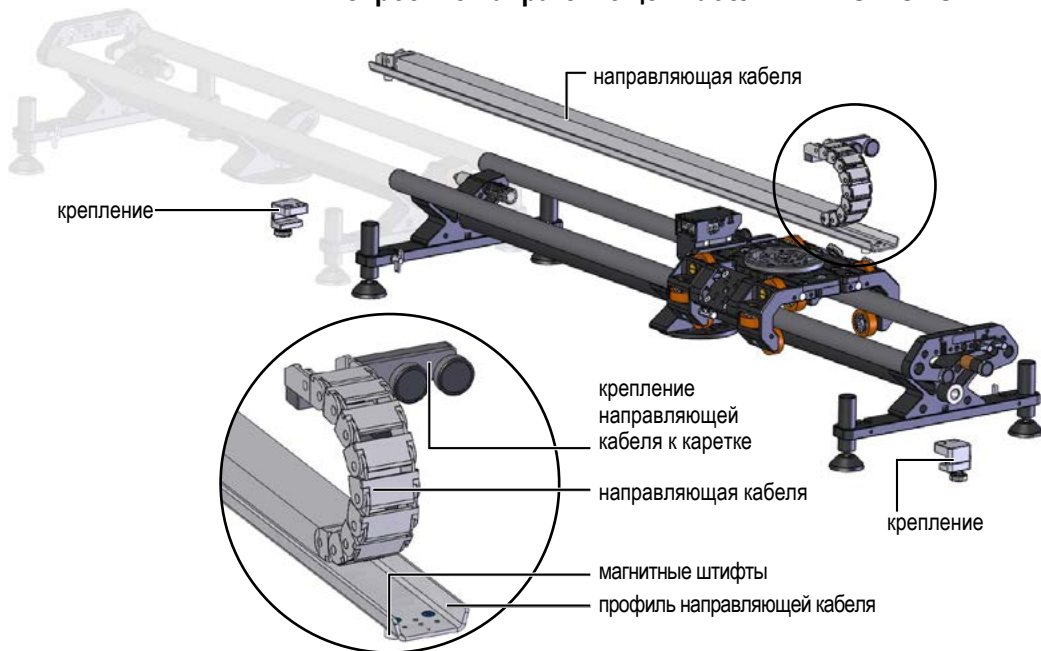
Подсказка

Тут содержится информация, дополняющая текст инструкции. Эта информация не имеет прямого отношения к использованию оборудования, однако может быть полезной.

Перед началом работы с направляющей кабеля ATLAS MODULAR необходимо ознакомиться с инструкцией по эксплуатации.

В случае невыполнения данных требований производитель оставляет за собой право отмены гарантийных обязательств.

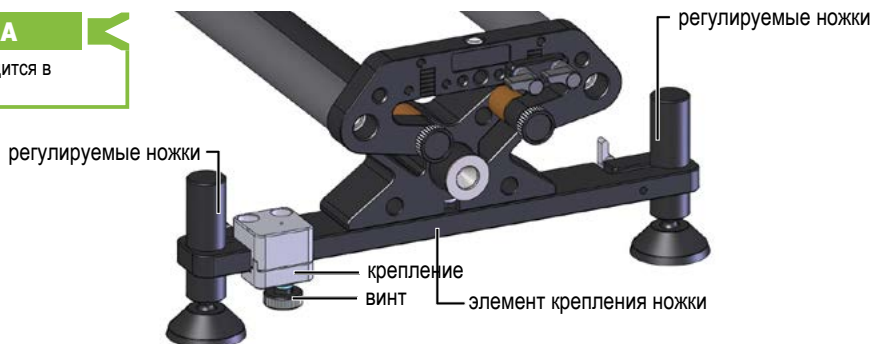
1. Строение направляющей кабеля ATLAS MODULAR



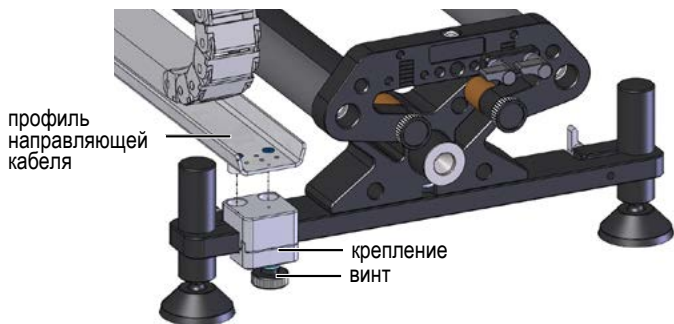
2. Монтаж направляющей кабеля ATLAS MODULAR

ПОДСКАЗКА

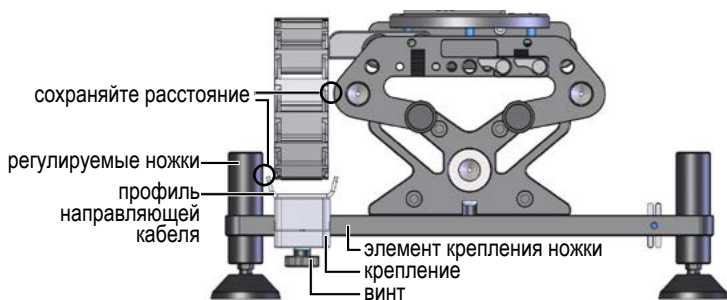
Демонтаж производится в обратном порядке.



Установите оба крепления на элементы крепления ножек. Не затягивайте винты.



Расположите профиль направляющей на креплениях. В профиле имеются магнитные штифты, которые облегчают процесс установки. Магнитные штифты должны совпасть с углублениями на креплениях.

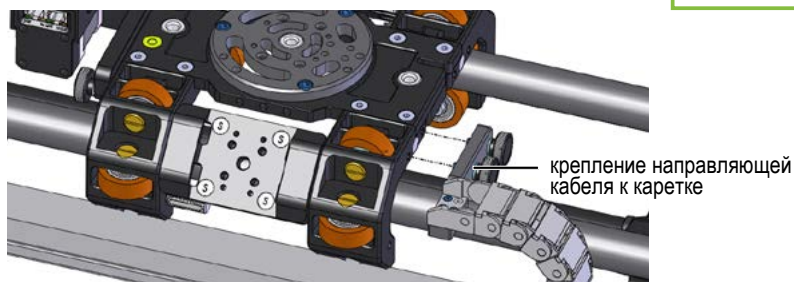


Затяните винты на креплениях. Обратите внимание на расстояние между направляющей кабеля и слайдером, направляющая не должна тереться о слайдер во время перемещения каретки!

Так же оставьте не большое расстояние между регулируемыми ножками и профилем направляющей кабеля, чтобы не ограничивать регулировки ножек и не повредить их во время регулировки

WSKAZÓWKA

Во время монтажа можно использовать небольшой предмет (например, монета), чтобы установить его между ножкой и профилем направляющей, при этом Вы сможете установить одинаковое расстояние с обеих сторон.



Прикрутите направляющую кабеля к соответствующим отверстиям в каретке.

Подключите электрические провода: провод передачи данных (RJ45) к гнезду IN электропривода слайдера, провод электропитания к гнезду DC.

При использовании головы BULL HEAD с помощью короткого кабеля RJ45 соедините гнездо IN головы с гнездом OUT электропривода. Подключите электропитание. Может быть использован разветвитель и один кабель электропитания для питания головы и привода.

3. Гарантийные обязательства

На всю продукцию производства SlideKamera гарантийный срок составляет 12 месяцев. Гарантия распространяется на дефекты конструкции и материалов. Гарантийные обязательства включают в себя ремонт или в случае невозможности ремонта замену товара на новый, но не превышающий каталожную стоимость товара. Гарантия не распространяется на повреждения и / или дефекты, вызванные неправильным использованием или не соблюдением правил обслуживанием товара.

Гарантия так же утрачивает свою силу в следующих случаях:

- Несанкционированные попытки ремонта или внесение изменений в конструкцию
- Наличие механических повреждений, возникших при эксплуатации, транспортировке, наличие вмятин, царапин и тп.
- Попадание на устройства влаги и воды

Для получения гарантийного обслуживания Покупателю необходимо обратиться в точку приобретения оборудования и предоставить уложенное оборудование и подтверждение об оплате.

По истечении гарантийного срока Вы можете приобрести запасные части от производителя у дистрибьюторов, указанных на сайте производителя www.slidekamera.com

HET-CNC s.c., 80-175 Gdańsk, ul. Kartuska 386

Producent Slidekamera®
High Engineering Technology CNC s.c.
Sebastian Pawelec Karol Mikulski
Glina 45
82-522 Sadlinki
NIP: 581-188-33-22

Biuro Handlowe Slidekamera
80-175 Gdańsk (Polska)
ul. Kartuska 386
tel./fax (+48) 58 710 41 04
e-mail: biuro@slidekamera.pl
www.slidekamera.pl