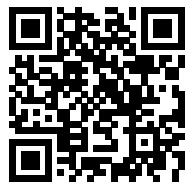


# Инструкция по эксплуатации



Ультралегкий операторский кран предназначен для фото и видеокамер весом до 3,5 кг. Малые габариты делают его хорошим спутником в любых путешествиях. Это делает особенным по сравнению с другими кранами данной категории.

## Операторский кран Slide Kamera ROAD JIB



Инструкцию в PDF-файле можно скачать на сайте [www.slidekamera.eu](http://www.slidekamera.eu)



Перед началом работы с операторским краном Slide Kamera ROAD JIB необходимо ознакомиться с инструкцией по эксплуатации. Помните, что использование оборудования не в соответствии с инструкцией может привести к аварии или поломке оборудования, за которое производитель не отвечает.

В случае повреждения оборудования во время транспортировки необходимо предоставить:

- документ о покупке
- комплект пенопластовых вкладок, обеспечивающих сохранность товара при транспортировке

**В случае невыполнения данных требований производитель оставляет за собой право отмены гарантийных обязательств.**

**Фотографии товаров в инструкции могут незначительно отличаться от фактических товаров из-за внесенных производителем модификаций.**

## Производитель Slide Kamera ®

High Engineering Technology CNC s.c.  
Sebastian Pawelec Karol Mikulski  
Glińska 45  
82-522 Sadlinki  
ИНН: 581-188-33-32

### **Офис продаж Slide Kamera**

80-175 Gdańsk (Polska)  
Ul. Kartuska 386

tel./fax (+48) 58 710 41 04  
e-mail: [biuro@slidekamera.pl](mailto:biuro@slidekamera.pl) / [office@slidekamera.eu](mailto:office@slidekamera.eu)  
[www.slidekamera.pl](http://www.slidekamera.pl) / [www.slidekamera.eu](http://www.slidekamera.eu)

## Оглавление

1. Элементы и строение операторского крана Slide Kamera ROAD JIB.....	3
2. Дополнительные аксессуары.....	5
3. Описание оборудования.....	6
4. Технические характеристики операторского крана Slide Kamera ROAD JIB.....	8
5. Установка операторского крана ROAD JIB на штативы Slide Kamera HST.....	9
5.1. Установка крана с помощью полусферы Manfrotto .....	9
5.2. Установка крана с использованием быстросъемной площадки АКС-3 или Manfrotto MN577..	
6. Подготовка крана к работе .....	11
6.1. Правильное раскладывание стрелы противовеса.....	11
6.2. Правильное раскладывание стрелы крана.....	12
7. Установка фото-, видеокамеры на монтажной пластине крана.....	12
8. Электропривод постоянного тока HDN DC для крана Slide Kamera ROAD JIB.....	13
9. Безопасность работы с краном .....	13
10. Хранение и техническое обслуживание .....	13
11. Транспортировка .....	14
12. Гарантийные обязательства .....	14

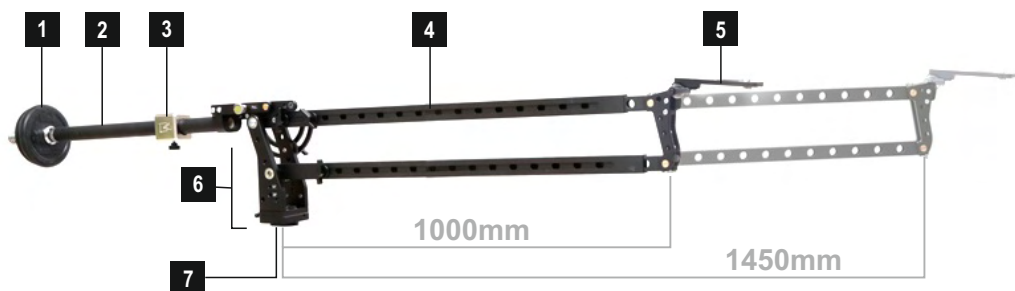
# 1. Элементы и строение операторского крана Slide Kamera ROAD JIB

Получив операторский кран Slide Kamera ROAD JIB, проверьте наличие всех частей.

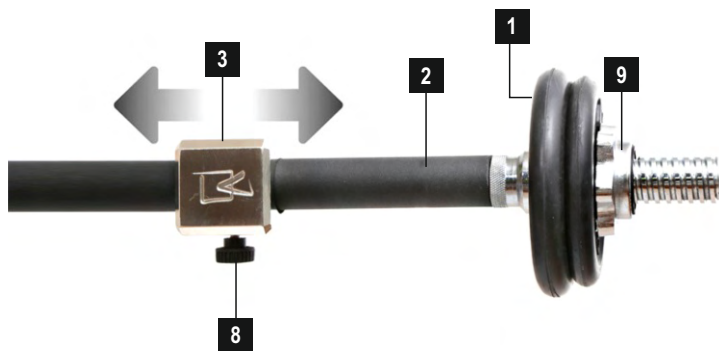
## В комплект входит:

- операторский кран SlideKamera ROAD JIB со встроенной вращающейся головой
- противовес: веса 2 x 2 кг, 1 x 1 кг, 1 x 0,5 кг

## Строение операторского крана Slide Kamera ROAD JIB:



## Элементы противовеса:



Противовес: веса 2 x 2 кг, 1 x 1 кг, 1 x 0,5 кг [1]

Стрела противовеса [2]

Дополнительный передвижной вес [3]

Рабочая стрела крана [4]

Монтажная пластина крана [5]

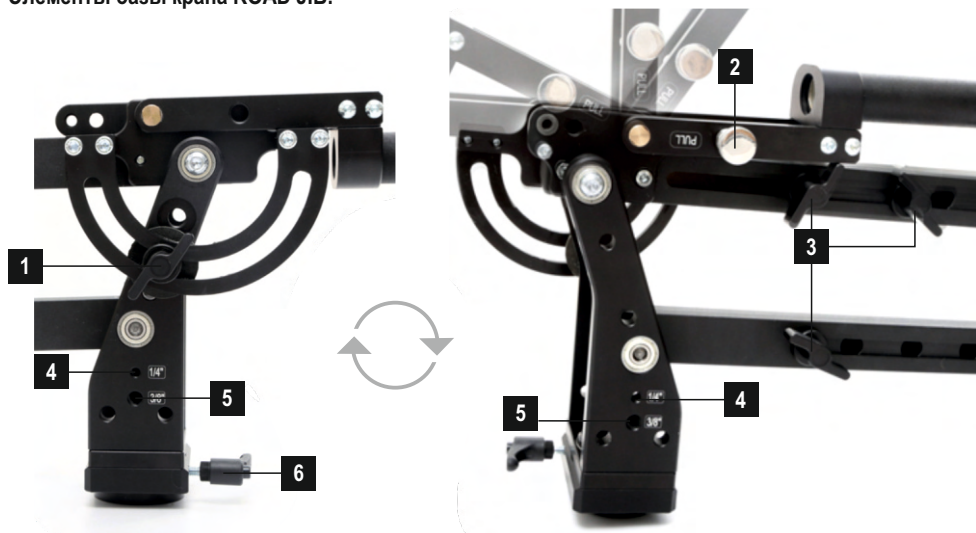
База крана [6]

Встроенная вращающаяся голова с отверстиями 3/8" и 1/4" [7]

Ручка блокировки передвижного веса [8]

Гайка противовеса [9]

## Элементы базы крана ROAD JIB:



Ручка блокировки движений крана в вертикальной плоскости [1]

Ручка блокировки стрелы противовеса [2]

Ручка блокировки стрелы при удлинении стрелы крана [3]

Разъем 1/4" [4]

Разъем 3/8" [5]

Ручка блокировки вращающейся головы [6]

## Монтажная пластина:



Монтажный паз [1]

4 отверстия М4 [2]

Винт 1/4" [3]

Винт 3/8" [4]

Винт блокировки винтов 1/4" и 3/8" [5]

Резиновые накладки [6]

Ручка блокировки наклона монтажной пластины [7]

## 2. Дополнительные аксессуары

### Штативы:

Штатив Slide Kamera HST-2 (700 или 920) [1]

(так же возможны штативы в комплекте с колесами HSTA-1)

Штатив Slide Kamera HST-3 [2]



### Чаша операторского крана:

Чаша Slide Kamera HCZ-75/100мм (система Manfrotto) [3]

Чаша Slide Kamera HCZ-75/100мм (система Miller) [4]

Чаша Slide Kamera HCZ-75/100мм (система Sachtler) [5]



### Полусферы:

Полусфера Manfrotto 520 Ball 75 мм [6]

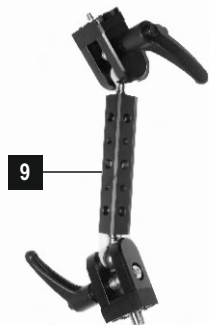
Полусфера Manfrotto 500 Ball 100 мм [7]



### Шарнирные крепления:

Крепление Magic Arm [8]

Шарнирное крепление Slide Kamera AF-17 [9]



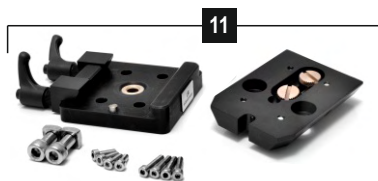
### Транспортировка:

Чехол Slide Kamera PSK-3 [10]



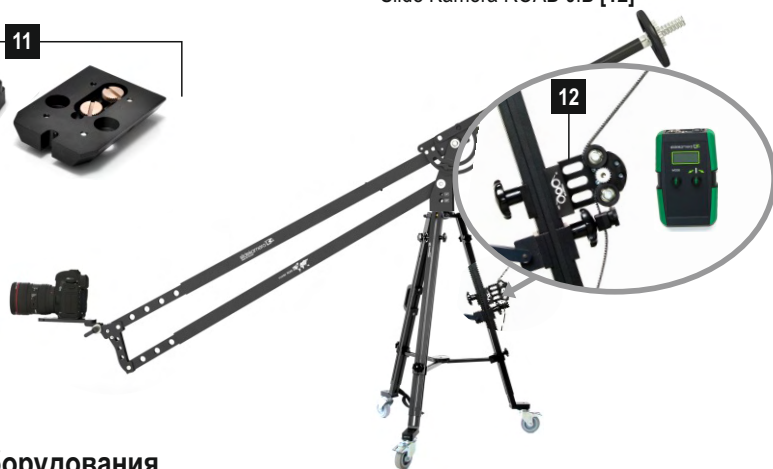
### Адаптеры:

Быстросъемная площадка Slide Kamera АКС-3 [11]



### Электроприводы:

Электропривод HDN DC для крана Slide Kamera ROAD JIB [12]



## 3. Описание оборудования

Операторский кран Slide Kamera ROAD JIB – это ультралегкий кран весом 4,5 кг предназначенный для использования с камерами до 3,5 кг. Кран предлагает широкие возможности для творчества, позволяя реализовать различные художественные замыслы. Он обеспечивает возможность съемки как с нижней точки, практически с пола, так и с высоты не доступной оператору без крана, что дает возможность получить различные ракурсы съемки и сохранить плавность съемки. Телескопическая конструкция позволяет выбрать оптимальную длину для реализации творческих задач. Малые габариты делают его хорошим спутником в любых путешествиях. Все это делает особенным по сравнению с другими кранами данной категории.

Стрела крана изготовлена из прочного алюминиевого профиля, обеспечивающего высокую жесткость и прочность оборудования. Профиль защищен от воздействия атмосферных явлений. Стрела снабжена различными ручками блокировки в вертикальной и горизонтальной плоскости, что позволяет фиксировать кран в любом требуемом положении. В базе крана установлена вращающаяся голова, снабженная отверстиями 1/4" и 3/8". Система быстрой установки (Quick release system) (отверстия 1/4" и 3/8") позволяет быстро устанавливать кран на штативе с помощью быстросъемной площадки АКС-3 или Manfrotto MN577. Установка быстросъемной площадки осуществляется с помощью винтов 1/4" и 3/8". Такой способ крепления обеспечивают высокую прочность конструкции во время работы. Все подвижные части крана размещены таким образом, что бы обеспечить плавность движений.

Универсальность крана так же обеспечивается множеством монтажных отверстий, в которые могут быть установлены дополнительные аксессуары. Монтажная пластина крана снабжена винтами 1/4" и 3/8", что позволяет устанавливать на нее как фотокамеры, так и легкие видеокамеры. Расположение в ней отверстий М4 дает возможность прикрутить быстросъемный адаптер Slide Kamera АКС-3 или Manfrotto MN577. Стальное зубчатое сочленение позволяет устанавливать фото или видеокамеру под любым углом и даже вертикально.

**Таблица, показывающая возможности управления краном**

Фото	Движение	Чем осуществляется движение	Блокировка движения
	<p>Повороты в горизонтальной плоскости</p>	<p>Встроенная вращающаяся голова</p>	<p>Ручка блокировки вращающейся головы</p>
	<p>Движение в горизонтальной плоскости</p>	<p>Разблокировка ручки блокировки движений крана в вертикальной плоскости</p>	<p>Блокировка ручки блокировки движений крана в вертикальной плоскости фиксирует положение крана в требуемом положении</p>
	<p>Удлинение стрелы</p>	<p>Три ручки блокировки стрелы при удлинении стрелы крана</p>	<p>Блокировка ручек блокировки удлинения стрелы крана</p>
	<p>Установка монтажной пластины под углом</p>	<p>С помощью трех ручек блокировки стрелы при удлинении стрелы крана можно управлять стрелой и тем самым установить монтажную пластину под углом</p>	<p>Блокировка ручек при требуемом угле</p>



## 4. Технические характеристики операторского крана Slide Kamera ROAD JIB

<b>Применение:</b>	Плавные перемещения камеры и дополнительных аксессуаров по вертикали, горизонтали и на 360 градусов вокруг оси. Предназначен для использования со штативами Slide Kamera серии HST (HST-2 или HST-3)
<b>Длина стрелы:</b>	<b>В сложенном состоянии:</b> 1022 мм <b>Стрела противовеса:</b> 600 мм
<b>Диапазон длина вытянутой стрелы:</b>	от 1000 мм до 1450 мм (от центра вращения)
<b>Монтажные отверстия:</b>	2 x 3/8" 2 x 1/4" отверстия 1/4" и 3/8", встроенные во вращающуюся голову (Quick Release System) 4-ре отверстия M4 (в монтажной пластине)
<b>Вращающаяся голова:</b>	встроена в нижней части крана
<b>Нагрузка:</b>	3,5 кг при весе противовеса 6 кг
<b>Материал:</b>	алюминий
<b>Крепление фото и видеокамер на монтажной пластине:</b>	с помощью винта 1/4" с помощью винта 3/8" с помощью 4-х винтов M4
<b>Вес крана без ольного веса:</b>	4,5 кг, передвижной вес – 0,5 кг
<b>Противовес</b>	2 x 2 кг, 1 x 1 кг, 1 x 0,5 кг
<b>Возможность блокировки удлинения стрелы крана</b>	Да (три ручки на стреле)
<b>Возможность блокировки в вертикальном положении:</b>	Да
<b>Возможность блокировки в горизонтальном положении:</b>	Да
<b>Диапазон углов наклона монтажной пластины крана</b>	90°

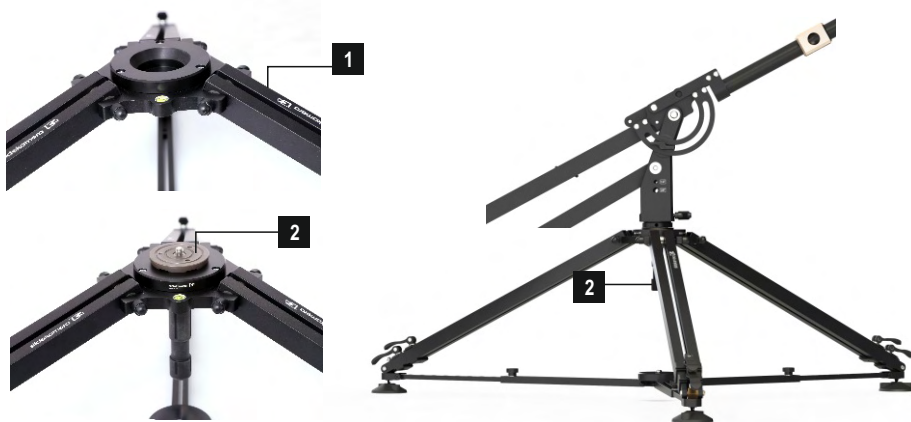
## 5. Установка операторского крана ROAD JIB на штативы Slide Kamera HST

Операторский кран Slide Kamera ROAD JIB может быть установлен на штативы Slide Kamera серии HST. Способ установки на штативы HST-2 и HST-3 одинаков. Кран можно установить непосредственно на штатив с помощью полусферы Manfrotto или через быстросъемную площадку Slide Kamera АКС-3, которая позволяет кран быстро установить и снять со штатива.

### 5.1. Установка крана с помощью полусферы Manfrotto

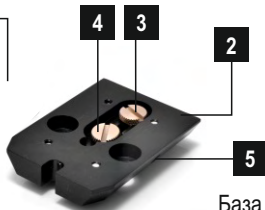
Кран устанавливается непосредственно на штативы Slide Kamera HST (HST-2 или HST-3) с помощью полусферы Manfrotto. На фотографиях ниже показан пример установки на штатив Slide Kamera HST-3. Благодаря тому, что в кране имеется встроенная вращающаяся голова, нет необходимости использовать дополнительную вращающуюся голову. Для удобства установки в первую очередь прикручиваем полусферу снизу встроенной вращающейся головы крана. После это устанавливаем полусферу в гнездо штатива и далее снизу прикручиваем ручкой полусферы.

В стандартной комплектации штатив Slide Kamera HST снабжен чашей Slide Kamera HCZ 75 мм или 100 мм на выбор. Имеется возможность установить чаши HCZ для систем Manfrotto, Sachtler, Miller.



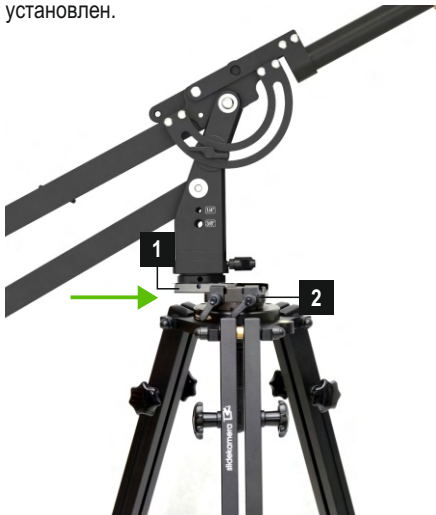
### 5.2. Установка крана с использованием быстросъемной площадки АКС-3 или Manfrotto MN577

Использование быстросъемной площадки Slide Kamera АКС-3 позволяет быстро менять аксессуары и устройства, используемые при видеосъемке. Установка крана с использованием быстросъемной площадки Slide Kamera АКС-3 или Manfrotto MN577 дает возможность быстро установить кран и быстро его снять. Обе быстросъемные площадки монтируются одинаково. Установка показана на примере быстросъемной площадки Slide Kamera АКС-3. Отдельно рассмотрим элементы площадки Manfrotto MN577. В первую очередь в площадке АКС-3 ослабьте зажимные ручки, вытащите пластину АК-101 из базы адаптера АКС-3 и удалите все винты кроме винтов 3/8" и 1/4" и винта блокировки.



- База быстръемной площадки АКС-3 [1]
- Пластина АК-101 [2]
- Винт 1/4" [3]
- Винт 3/8" [4]
- Винт блокировки винтов 1/4" и 3/8" [5]

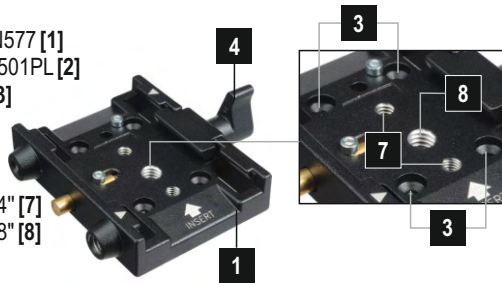
Следующим шагом установите базу площадки АКС-3 на штатив с уже установленной полусферой. Пластина АК-101 прикрутите к встроенной вращающейся головке крана с помощью винтов 1/4" и 3/8". Далее вставьте пластинку АК-101 с краном в базу площадки АКС-3. Зафиксируйте зажимные ручки – кран установлен.



- Пластина АК-101 [1]
- База площадки АКС-3 [2]
- Зажимные ручки площадки АКС-3 [3]

### Элементы площадки Manfrotto MN577 с пластиной MN501PL

- Площадка Manfrotto MN577 [1]
- Пластина Manfrotto MN501PL [2]
- Четыре отверстия М4 [3]
- Зажимная ручка [4]
- Винт 1/4" [5]
- Винт 3/8" [6]
- Отверстие с резьбой 1/4" [7]
- Отверстие с резьбой 3/8" [8]



## 6. Подготовка крана к работе

### 6.1. Правильное раскладывание стрелы противовеса

После того как кран установлен на штатив, в первую очередь необходимо подготовить противовес. Для этого оттяните ручку блокировки стрелы противовеса и поворотом влево или вправо зафиксируйте ее. Далее переверните стрелу противовеса, поворотом влево или вправо освободите ручку блокировки и установите ее отверстие, тем самым, зафиксировав стрелу противовеса.

Стрела противовеса [1]

Ручка блокировки стрелы противовеса [2]



После того как камера установлена на монтажной пластине, необходимо установить соответствующие веса противовеса. **Необходимо помнить, что максимально допустимый вес противовеса составляет 6 кг при максимально допустимом весе установленной камеры 3,5 кг.** После того как требуемое количество весов установлено зафиксируйте их гайкой противовеса. Помните, что на стреле противовеса имеется передвижной вес, который позволит быстро сбалансировать кран при изменении веса установленной камеры, например при смене объектива на камере.

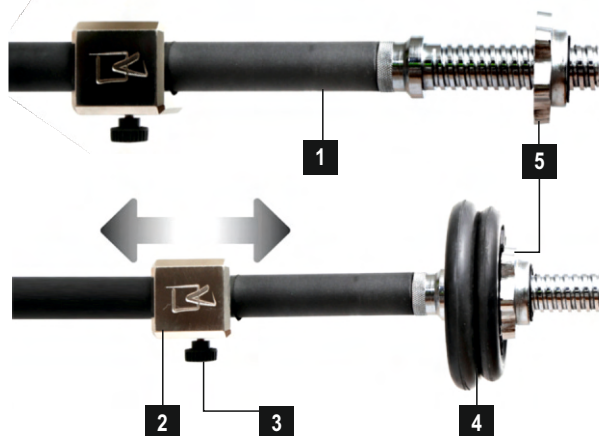
Стрела противовеса [1]

Передвижной вес [2]

Ручка фиксации передвижного веса [3]

Весы [4]

Гайка противовеса [5]



## 6.2. Правильное раскладывание стрелы крана

После того как кран установлен на штатив, приступаем к его раскладыванию. Для этого разблокируйте ручки ручка блокировки стрелы при удлинении (три ручки). Ручки так же используются для выдвигания стрелы крана и установки требуемой длины. После того как установлена требуемая длина стрелы, заблокируйте все три ручки. Когда ручки разблокированы, можно свободно регулировать не только длину стрелы крана, а и угол наклона монтажной пластины.

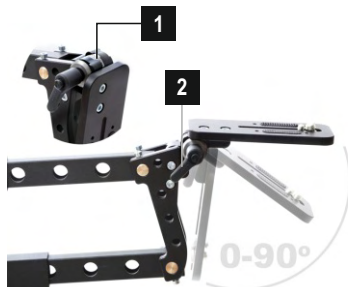
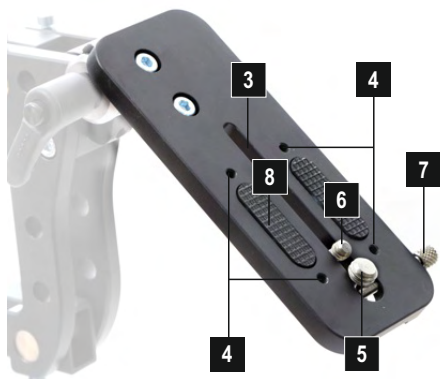
**Ручки необходимо только ослаблять, и не выкручивать полностью**

### ВНИМАНИЕ

Любые изменения длины стрелы крана можно выполнять только, когда камера не установлена на монтажной пластине. Несоблюдение этого правила может привести к неконтролируемому раскладыванию стрелы, что может привести к порче оборудования.

## 7. Установка фото-, видеокамеры на монтажной пластине крана

Монтажная пластина операторского крана ROAD JIB имеет монтажный паз, в котором находятся два винта 1/4" и 3/8", для крепления фото или видеокамеры на пластине. 4-ре отверстия M4 предназначены для установки быстросъемной площадки Slide Kamera AKC-3 или Manfrotto MN577. На пластине имеются две резиновые накладки, которые предотвращают скольжение установленной камеры и оберегают от царапин. Высокопрочное стальное зубчатое сочленение позволяет менять угол наклона пластины в диапазоне 90 от горизонтального положения до вертикального. Ручка блокировки наклона монтажной пластины обеспечивает жесткую фиксацию пластины в заданном положении.



- Стальное зубчатое сочленение [1]
- Ручка блокировки наклона монтажной пластины [2]
- Монтажный паз [3]
- 4-ре отверстия M4 [4]
- Винт 3/8" [5]
- Винт 1/4" [6]
- Винт блокировки винтов 1/4" и 3/8" [7]
- Резиновые накладки [8]

## 8. Электропривод постоянного тока HDN DC для крана Slide Kamera ROAD JIB

Электропривод постоянного тока HDN-5 DC позволяет осуществлять плавные движения стрелы крана в вертикальной плоскости (подъем и опускание) с заданной скоростью. Привод спроектирован для работы как с операторским краном Slide Kamera ROAD JIB, так и с Slide Kamera HKR-2. Привод имеет возможность осуществлять как равномерное движение с заданной скоростью, так и интервальные движения типа TIMELAPSE.

## 9. Безопасность работы с краном

Так как кран достаточно длинный (длина стрелы крана 1450 мм) и вес конструкции при максимальной комплектации (все противовесы, фотокамера, аксессуары) может достигать 15 кг необходимо особое внимание уделять безопасности при работе с краном. Вес и длина стрелы могут быть причиной повреждения человеческого тела или окружающего оборудования. Все зажимные винты и рукоятки должны быть зафиксированы в соответствии с инструкцией.

**Обратите внимание, на необходимость затянуть ручки зажима грифа противовеса и контргайку противовеса, что бы избежать движений телескопической конструкции.**

### Необходимо помнить:

- Зажимные ручки стрелы крана и противовесов должны быть расположены в соответствующих местах
- Ноги штатива должны быть расставлены широко, для обеспечения устойчивости
- Кран должен быть надежно прикреплен к штативу
- Не допускайте к крану посторонних
- Высокая инерционность движений крана (длинная стрела с большой массой на конце) – это повышенная опасность для людей и оборудования
- Веса на гриф необходимо устанавливать очень осторожно, что бы избежать падения, что бы не привести к травмам
- Необходимо соблюдать меры предосторожности при транспортировке, что бы не повредить окружающее оборудование

## 10. Хранение и техническое обслуживание

Кран не требует, какого то особого ухода, единственное требование это держать кран в чистоте. Кран не требует дополнительного технического обслуживания и смазывания элементов.

**Любые изменения конструкции могут осуществляться только производителем или авторизованным сервис центром. Несоблюдение требований описанных в данной инструкции приведет к утрате гарантийных обязательств.**

## 11. Транспортировка

Операторский кран Slide Kamera ROAD JIB необходимо транспортировать в соответствующем чехле и таким образом, что бы избежать повреждения частей крана. Для этого рекомендуется использовать чехол Slide Kamera PSK-3. Веса противовеса необходимо транспортировать отдельно.

**Для безопасности транспортировки необходимо соблюдать следующее:**

- сложить стрелу крана и стрелу противовеса
- заблокировать ручки блокировки стрелы при удлинении стрелы крана
- проверить ручки блокировки стрелы противовеса
- сложить монтажную пластину на время транспортировки (пластина находится параллельно стреле крана)
- заблокировать все ручки крана, отвечающие за любые движения: вертикальные и горизонтальные

**Правильным образом сложенный и подготовленный к транспортировке операторский кран ROAD JIB:**



## 12. Гарантийные обязательства

На всю продукцию производства Slide Kamera гарантийный срок составляет 12 месяцев. Гарантия распространяется на дефекты конструкции и материалов. Гарантийные обязательства включают в себя ремонт или в случае невозможности ремонта замену товара на новый, но не превышающий каталожную стоимость товара. Гарантия не распространяется на повреждения и / или дефекты, вызванные неправильным использованием или не соблюдением правил обслуживанием товара.

**Гарантия так же утрачивает свою силу в следующих случаях:**

- Несанкционированные попытки ремонта или внесение изменений в конструкцию
- Наличие механических повреждений возникших при эксплуатации, транспортировке, наличие вмятин, царапин и тп.
- Попадание на устройства влаги и воды

Для получения гарантийного обслуживания Покупателю необходимо обратиться в точку приобретения оборудования и предоставить ухоженное оборудование и подтверждение об оплате.

По истечении гарантийного срока Вы можете приобрести запасные части от производителя у дистрибьюторов указанных на сайте производителя [www.slidekamera.com](http://www.slidekamera.com) и [www.slidekamera.eu](http://www.slidekamera.eu).

